

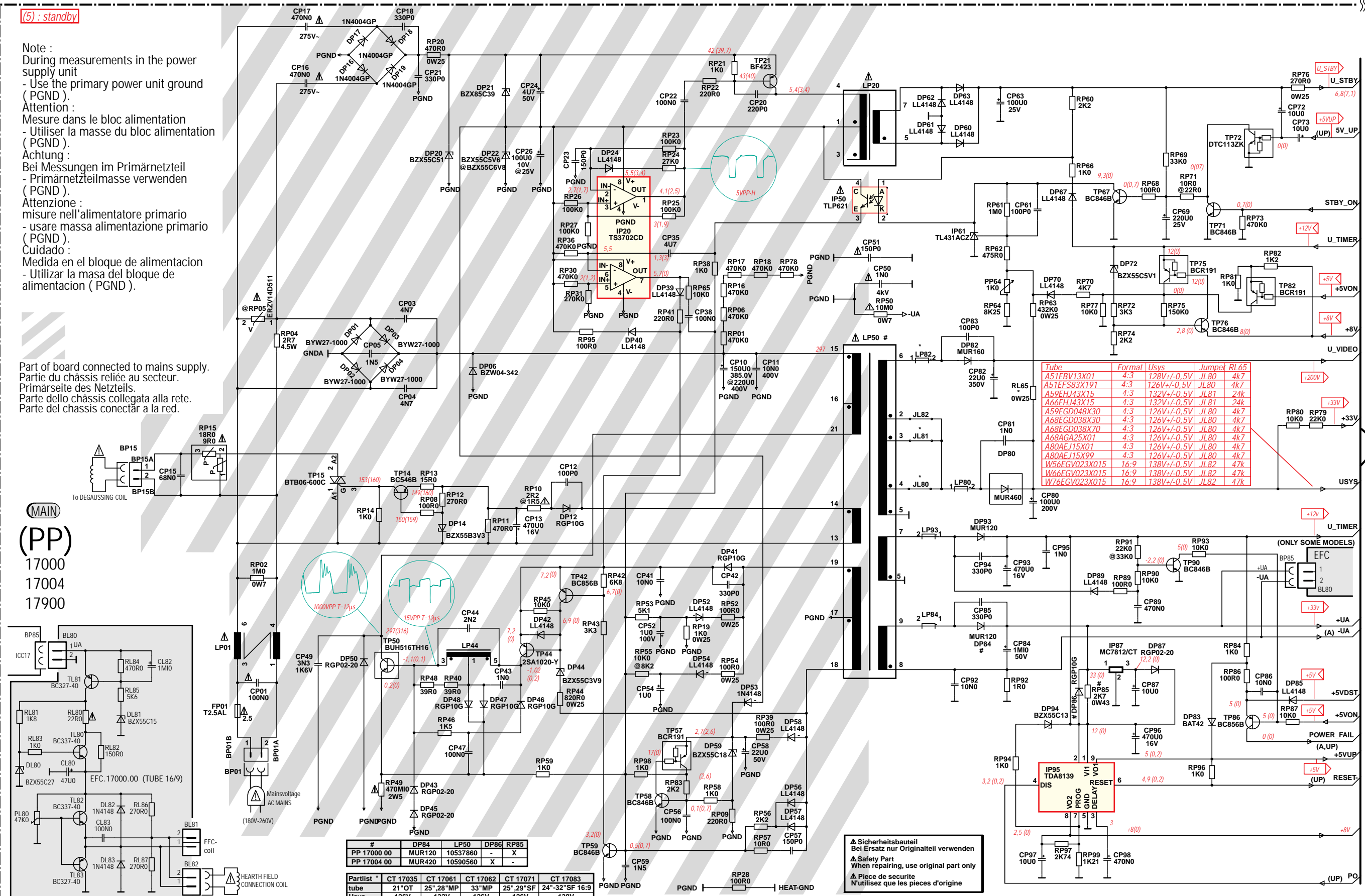
POWER SUPPLY - ALIMENTATION - NETZTEIL - ALIMENTAZIONE - ALIMENTACIÓN

(5) : standby

Note :  
 During measurements in the power supply unit  
 - Use the primary power unit ground (PGND).  
 Attention :  
 Mesure dans le bloc alimentation  
 - Utiliser la masse du bloc alimentation (PGND).  
 Achtung :  
 Bei Messungen im Primärnetzteil  
 - Primärnetzteilmasse verwenden (PGND).  
 Attenzione :  
 misure nell'alimentatore primario  
 - usare massa alimentazione primario (PGND).  
 Cuidado :  
 Medida en el bloque de alimentacion  
 - Utilizar la masa del bloque de alimentacion (PGND).

Part of board connected to mains supply.  
 Partie du châssis reliée au secteur.  
 Primärseite des Netzteils.  
 Parte dello chassis collegata alla rete.  
 Parte del chassis conectar a la red.

(MAIN)  
 (PP)  
 17000  
 17004  
 17900



Tube	Format	Usys	Jumpet	RL65
A51EBV13X01	4.3	128V+/-0.5V	JL80	4k7
A51EFS83X191	4.3	126V+/-0.5V	JL80	4k7
A59EHJ43X15	4.3	132V+/-0.5V	JL81	24k
A66EHJ43X15	4.3	132V+/-0.5V	JL81	24k
A59EGD048X30	4.3	126V+/-0.5V	JL80	4k7
A68EGD038X30	4.3	126V+/-0.5V	JL80	4k7
A68AG025X01	4.3	126V+/-0.5V	JL80	4k7
A80AEJ15X01	4.3	126V+/-0.5V	JL80	4k7
A80AEJ15X99	4.3	126V+/-0.5V	JL80	4k7
W66EGV023X015	16.9	138V+/-0.5V	JL82	47k
W66EGV023X015	16.9	138V+/-0.5V	JL82	47k
W76EGV023X015	16.9	138V+/-0.5V	JL82	47k

#	DP84	LP50	DP86	RP85
PP 17000 00	MUR120	10537860	-	X
PP 17004 00	MUR420	10590560	X	-

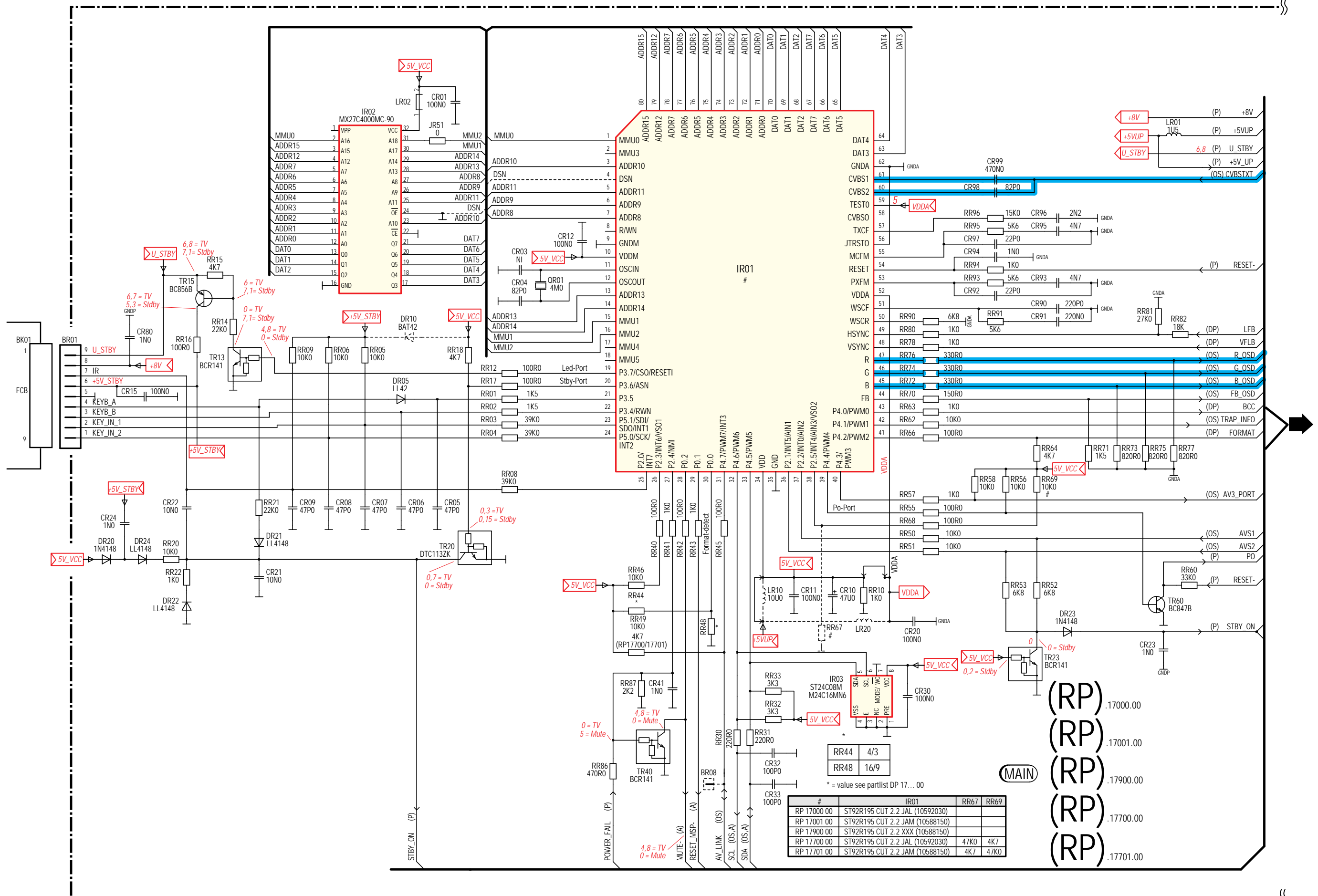
  

Partlist *	CT 17035	CT 17061	CT 17062	CT 17071	CT 17083
tube	21"OT	25"28"MP	33"MP	25"29"SF	24"-32"SF 16.9
Usys	126V	132V	126V	126V	138V
JL80-82	JL80	JL81	JL80	JL80	JL82
RL65	4K7	24K0	4K7	4K7	47K0

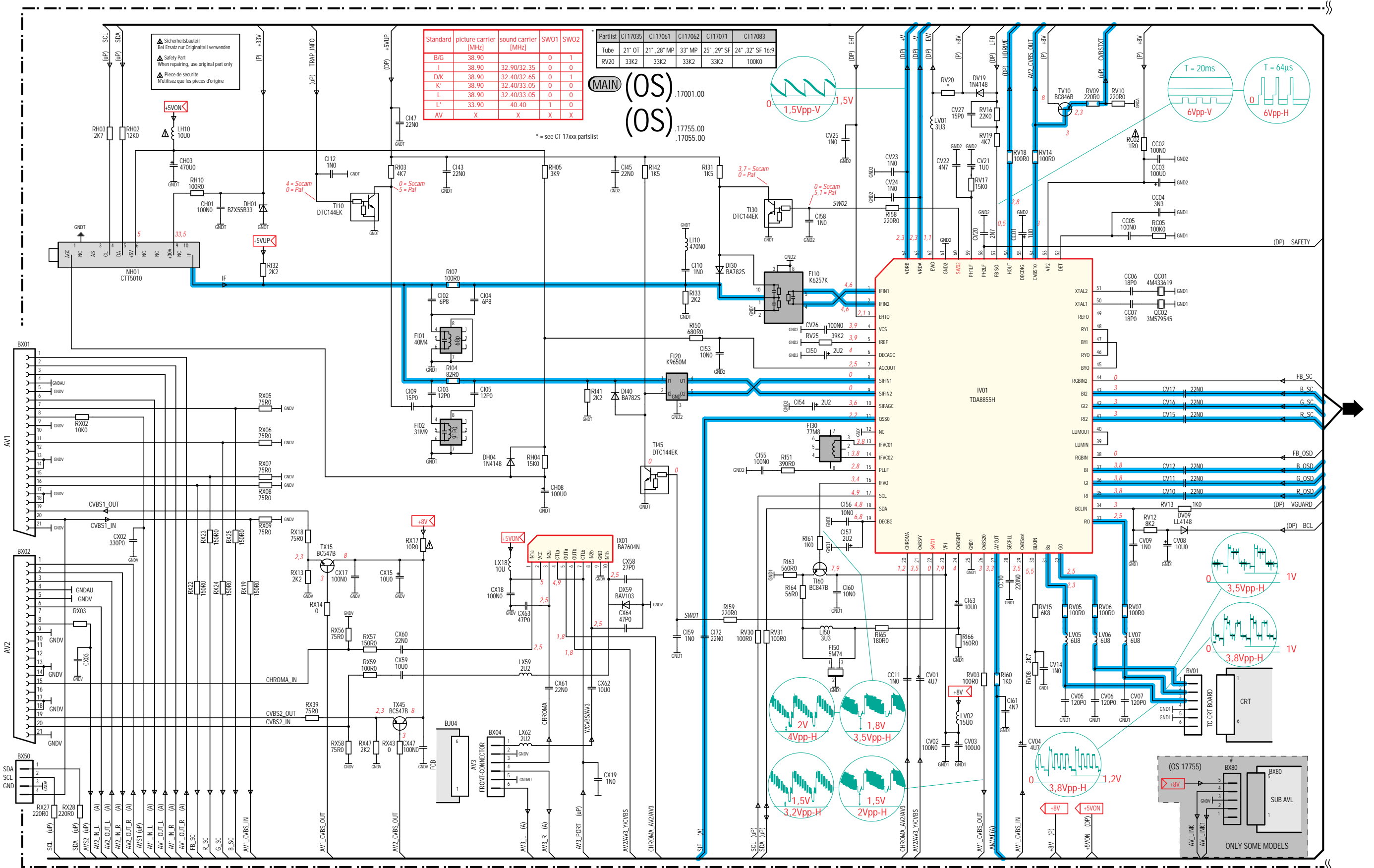
▲ Sicherheitsbauteil  
 Bei Ersatz nur Originalteil verwenden  
 ▲ Safety Part  
 When repairing, use original part only  
 ▲ Piece de securite  
 N'utilisez que les pieces d'origine



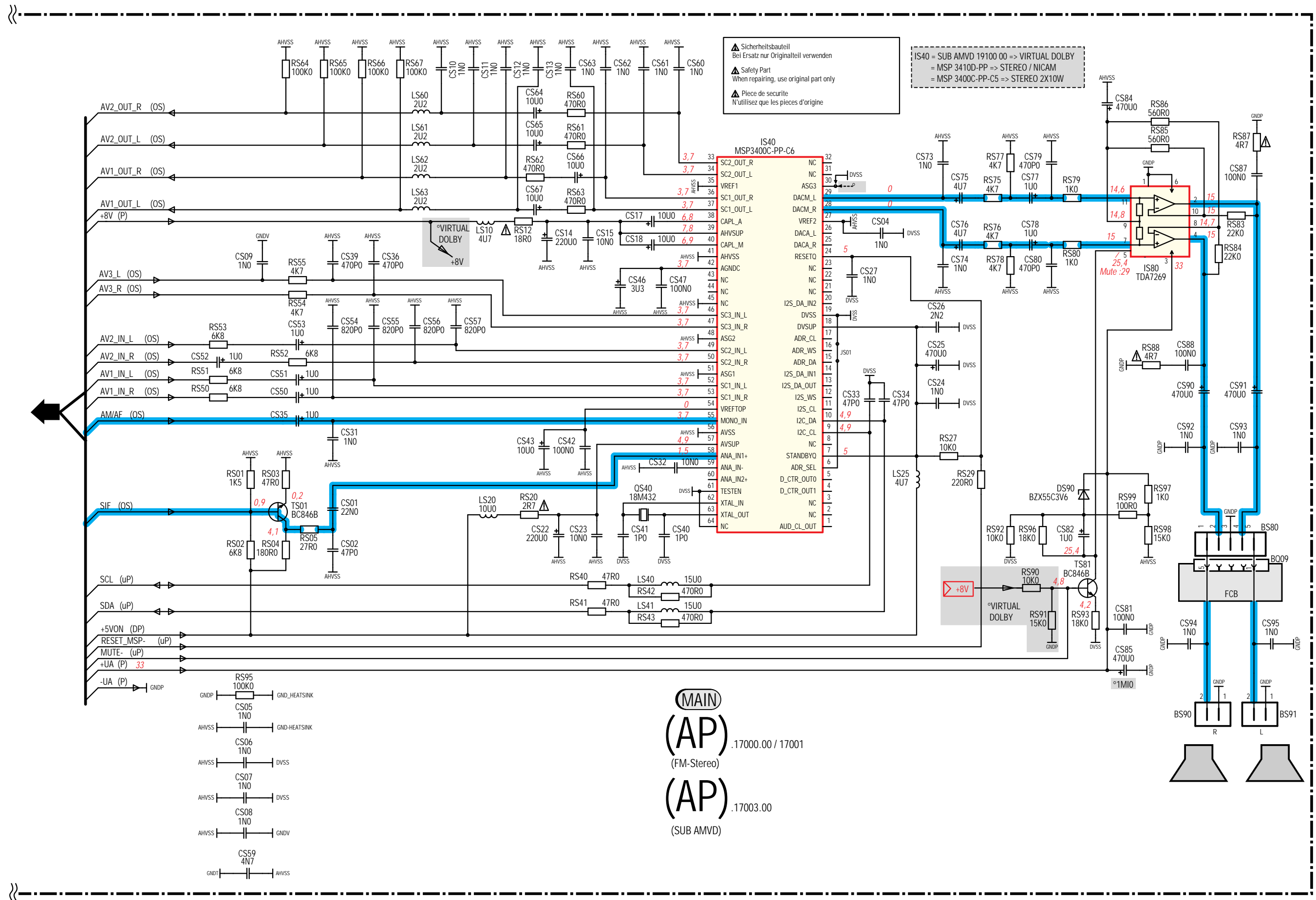
CONTROL MICROPROCESSOR - MICROPROCESSEUR DE COMMANDE - MIKROPROZESSOR - MICROPROCESSORE DEI COMANDI - MICROPROCESADOR DE LOS MANDOS



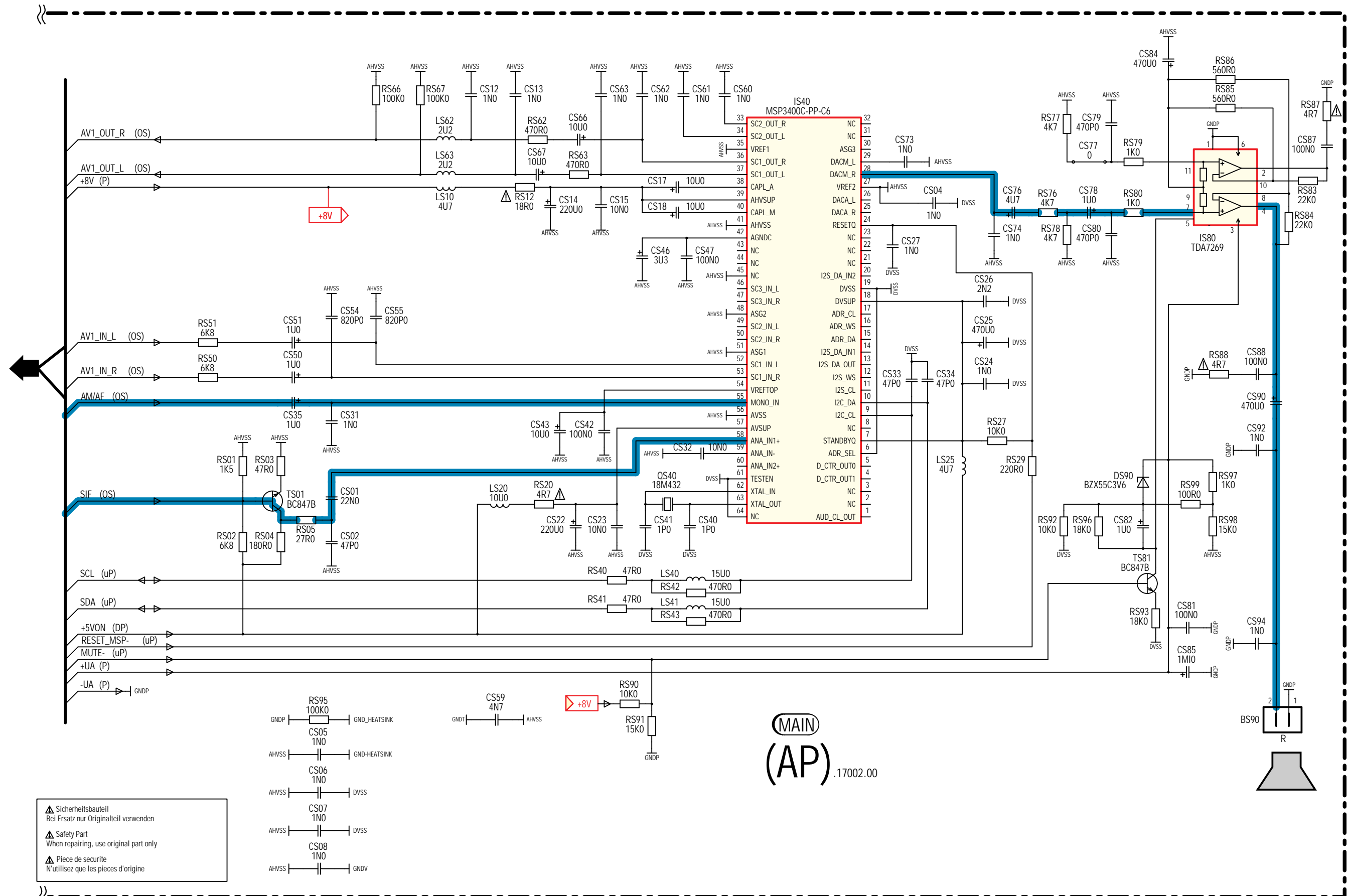
**RF/FI/ SCART INTERFACE/VIDEO SIGNAL PROCESSING -HF/FI INTERFACE PERITELEVISION/TRAITEMENT LUMINANCE CHROMINANCE - HF/ZF/ SCART INTERFACE/VIDEO SIGNALVERARBEITUNG - RF/FI /PRESA PERITEL/ELABORAZIONE VIDEO - RF/FI /EUROCONNECTOR / TRATAMENTO VIDEO**



**AMPLIFIER SCHEMATIC DIAGRAM - SCHEMA DE L'AMPLIFICATEUR - SCHALTBILD AUDIO-SIGNALVERARBEITUNG - SCHEMA DELL' AMPLIFICATORE  
ESQUEMA DEL AMPLIFICADOR (STEREO)**



**AMPLIFIER SCHEMATIC DIAGRAM - SCHEMA DE L'AMPLIFICATEUR - SCHALTBILD AUDIO-SIGNALVERARBEITUNG - SCHEMA DELL' AMPLIFICATORE - ESQUEMA DEL AMPLIFICADOR (MONO)**



⚠ Sicherheitsbauteil  
 Bei Ersatz nur Originalteil verwenden  
 ⚠ Safety Part  
 When repairing, use original part only  
 ⚠ Piece de securite  
 N'utilisez que les pieces d'origine

**(MAIN)**  
**(AP)** .17002.00

# SUB AVL 17000

