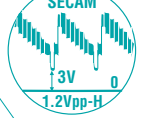
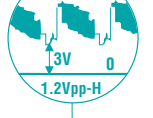
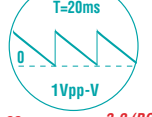
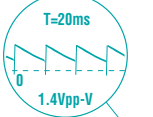
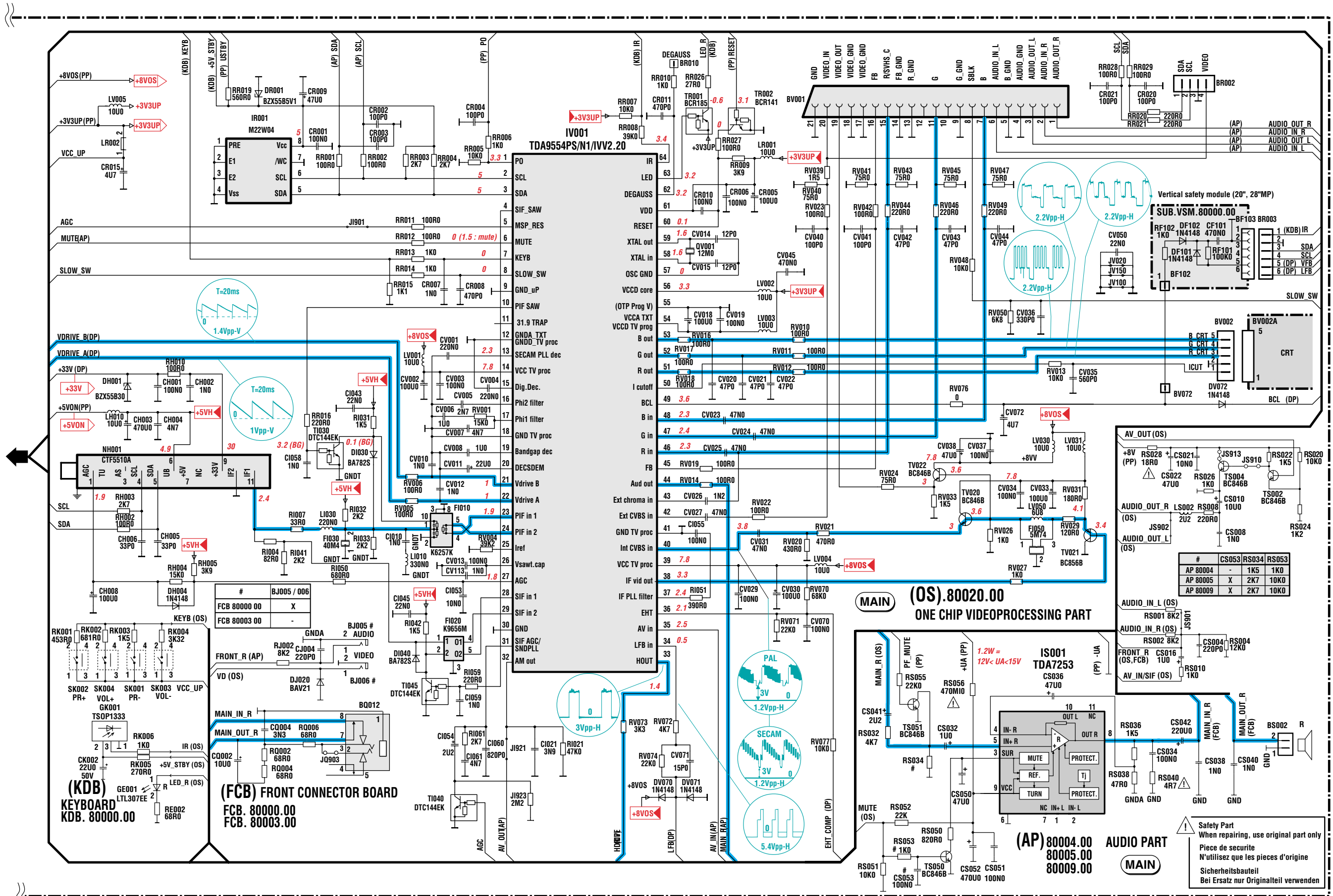




COMPLETE PCB DIAGRAM - SCHEMA PLATINE PRINCIPALE EQUIPEE - SCHALTUNG LEITERPLATTE KPL - SCHEMA PIASTRA COMPLETA - ESQUEMA PLATINA EQUIPADADA

TX807 C - Mono - TDA 9554 Cut N2



#	BJ005 / 006
FCB 80000 00	X
FCB 80003 00	-

**MAIN (OS).80020.00**  
ONE CHIP VIDEOPROCESSING PART

#	CS053	RS034	RS053
AP 80004	-	1K5	1K0
AP 80005	X	2K7	10K0
AP 80009	X	2K7	10K0

**Safety Part**  
When repairing, use original part only  
Pièce de sécurité  
N'utilisez que les pièces d'origine  
Sicherheitsbauteil  
Bei Ersatz nur Originalteil verwenden